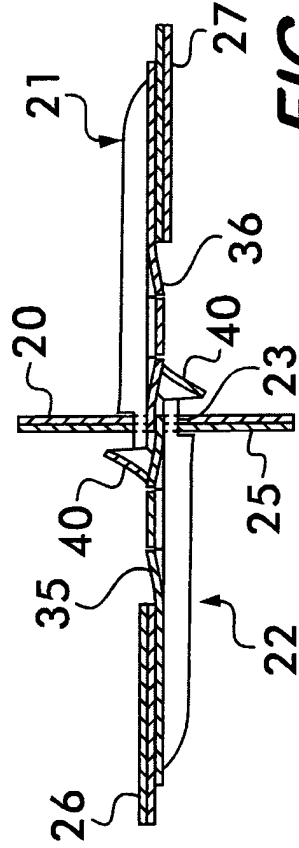
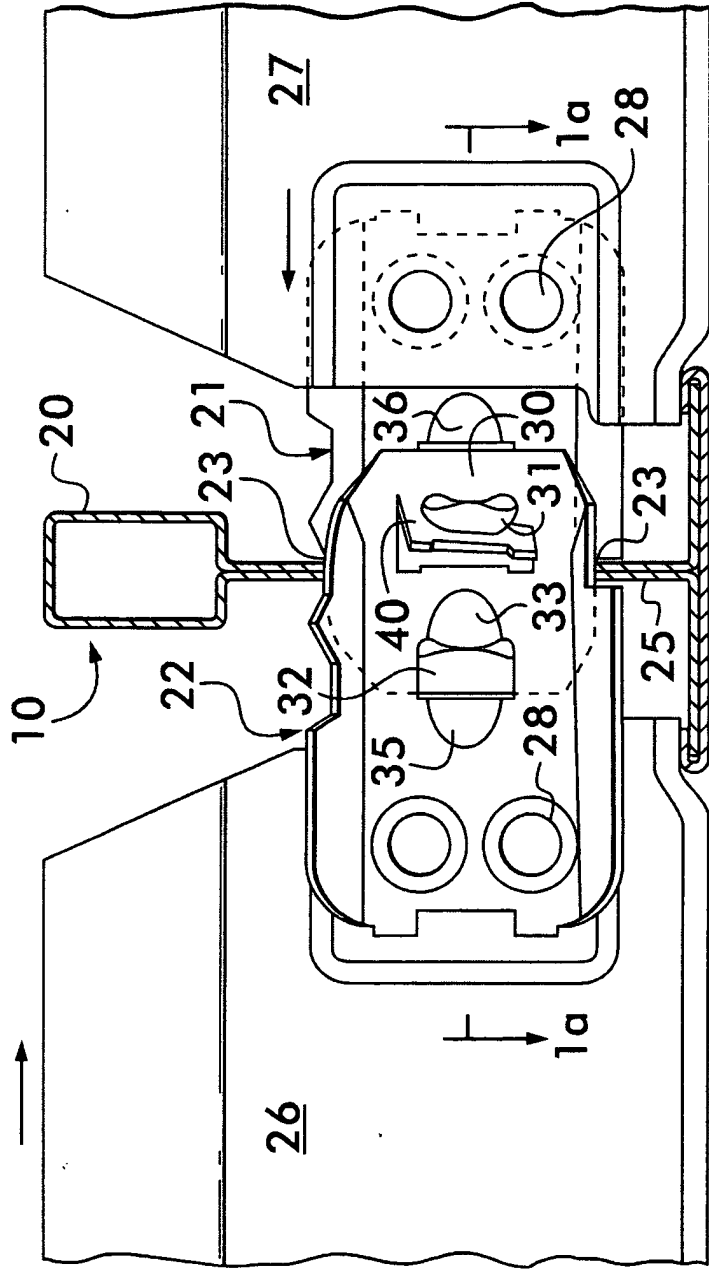
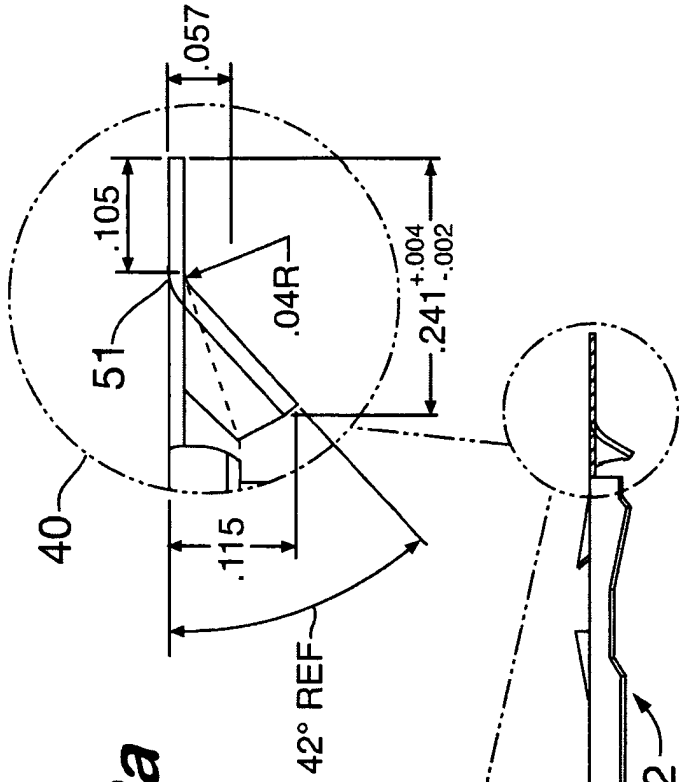


REPLACEMENT SHEET  
1/4

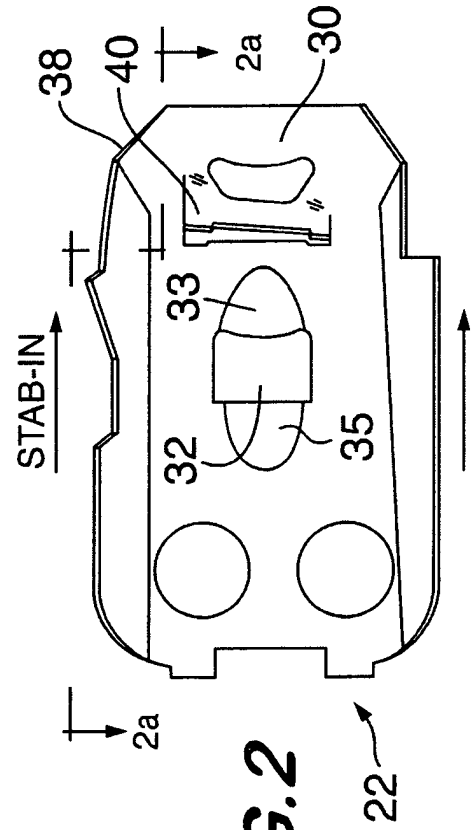
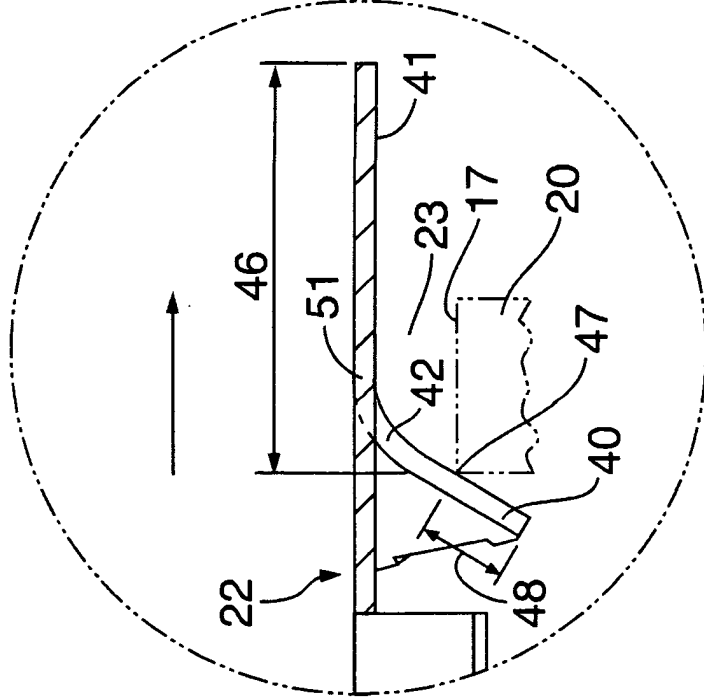
**FIG. 1**



**FIG. 1a**



**FIG. 2a**



**FIG. 2**